

Acciaio
S235JR UNI EN 10025-2

Steel
S235JR UNI EN 10025-2

Stahl
S235JR UNI EN 10025-2

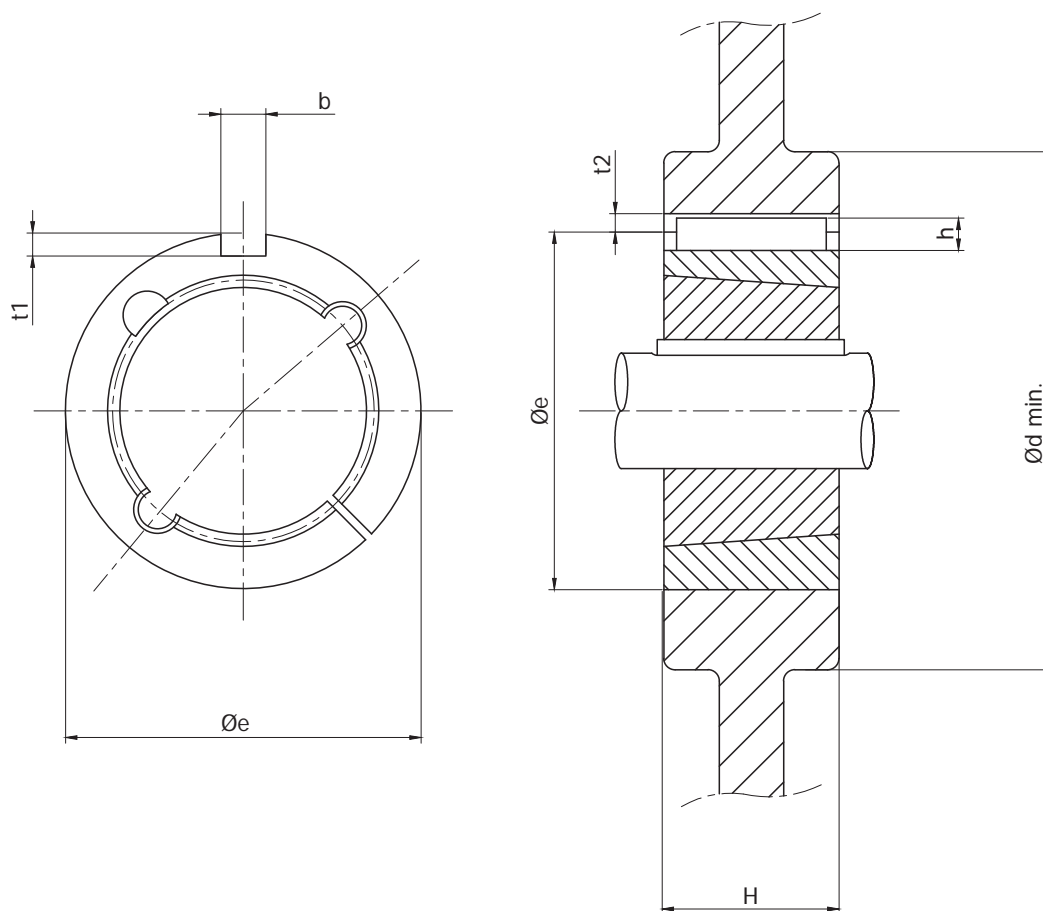
Acier
S235JR UNI EN 10025-2

Acero
S235JR UNI EN 10025-2

Cod.	Øe	ØD (h9)	ØC	ØI	H	K	L	M	N°	ØB	Pos.
MC030	55	30	27	45	20,0	13,0	3,0	4	6	4,2	60°
MC040	70	40	37	58	25,0	14,8	5,2	5	6	5,2	60°
MC050	80	50	47	67	32,0	18,0	7,0	7	6	6,2	60°
MC060	90	60	55	76	38,5	22,8	8,7	7	6	6,2	60°
MC070	110	70	65	94	45,5	27,0	10,5	8	6	8,2	60°
MC080	130	80	75	107	55,0	28,0	15,0	12	6	8,2	60°
MC100	170	100	95	140	73,0	33,0	23,0	17	6	10,2	60°
MC140	220	140	135	182	83,0	40,0	23,0	20	6	12,2	60°
MC160	245	160	155	205	93,0	43,0	25,0	25	6	16,5	60°

Adattatori per bussole coniche
Adaptors for taper bushes
Adapter für Taper-Spannbuchsen
Adaptateurs pour moyeu amovible
Adaptatores para casquillos cónicos

Morskate®



Ghisa
EN-GJL-250 UNI EN 1561

Cast iron
EN-GJL-250 UNI EN 1561

Grauguss
EN-GJL-250 UNI EN 1561

Fonte
EN-GJL-250 UNI EN 1561

Hierro fundido
EN-GJL-250 UNI EN 1561

Cod.	per Bussola (*) for Bush (*) für Buchse (*) pour Moyeux amovibles (*) para Casquillos cónicos (*)	Øe	H	b x h		Ød min.		
				per Linguetta UNI 6604 (*) for Key UNI 6604 (*) für Passfeder UNI 6604 (*) pour Clavette UNI 6604 (*) para Claves UNI 6604 (*)	t1 (**)	t2 (**)	Acciaio Steel Stahl Acier Acero	Ghisa Cast Iron Grauguss Fonte Hierro fundido
ABC1008	1008	45	22	5 x 5	2,5	2,8	60	75
ABC1210	1210	60	25	6 x 6	3,0	3,3	85	105
ABC1610	1610	70	25	10 x 8	4,0	4,3	95	115
ABC1615	1615	70	38	10 x 8	4,0	4,3	95	115
ABC2517	2517	105	45	16 x 10	4,0	6,3	130	150
ABC3030	3030	130	76	20 x 12	5,0	7,4	160	190
ABC3535	3535	160	90	22 x 12 (**)	5,0	7,4	200	240
ABC4040	4040	185	102	24 x 12 (**)	5,0	7,4	240	290

(*) esclusa / not included / nicht eingeschlossen / non inclus / no incluido

(**) Queste dimensioni divergono dai requisiti della norma UNI 6604 / These dimensions differ from the requirements of UNI 6604
 Diese Maße weichen von den Anforderungen der Norm UNI 6604 ab / Ces dimensions s'écartent des exigences de la norme UNI 6604
 Estas dimensiones difieren de los requisitos de la norma UNI 6604

Morskate®



Any questions? Please contact us.

Morskate Aandrijvingen BV

Oosterveldsingel 47A
7558 PJ Hengelo (Ov)
The Netherlands

NL

T +31 (0)74 - 760 11 11
info@morskateaandrijvingen.nl
www.morskateaandrijvingen.nl

DE

T +49 692 - 222 34 95
info@morskateantriebstechnik.de
www.morskateantriebstechnik.de

EN

T +31 (0)74 - 760 11 11
info@morskatedrivetechnology.com
www.morskatedrivetechnology.com