

Specificaties

- maximum ingangsdruk: 10 bar
- inclusief manometer en montagebeugel

 omgevingstemperatuur
-5°C tot +60°C

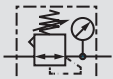
 uitgangsdruk
0,5 tot 8,5 bar



Grootte	Flow*
2000-1/8	700
2000-1/4	700

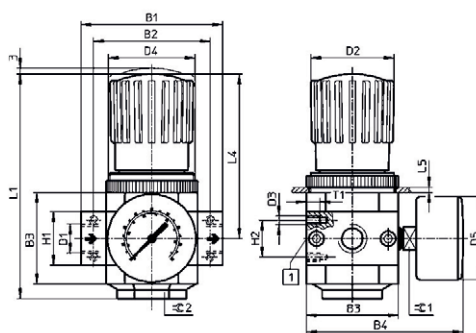
* l/min bij 6 bar werkdruk

Artikelnummers R reduceerventielen

Type	Artikelnr.	Omschrijving	Symbol
R-1/8-D-2000	PI00108	Reduceerventiel G1/8", bouwmaat 2000	
R-1/4-D-2000	PI00104	Reduceerventiel G1/4", bouwmaat 2000	

Afmetingen R reduceerventielen

bouwmaat
2000



Type	B1	B2	B3	B4	D1	D2	D3	D4	D5	H1	H2	L1	L4	L5	T1	1
R-1/8-D-2000	64	52	40	76	G1/8	31	M4	M36x1,5	41	20	11	96	68	3	7	14
R-1/4-D-2000	64	52	40	76	G1/4	31	M4	M36x1,5	41	20	11	96	68	3	7	14

Any questions? Please contact us.

Morskate Aandrijvingen BV
Oosterveldsingel 47A
7558 PJ Hengelo (Ov)
The Netherlands

NL
T +31 (0)74 - 760 11 11
info@morskateaanrijvingen.nl
www.morskateaanrijvingen.nl

DE
T +49 692 - 222 34 95
info@morskateantriebstechnik.de
www.morskateantriebstechnik.de

EN
T +31 (0)74 - 760 11 11
info@morskatedrivetechnology.com
www.morskatedrivetechnology.com

